

DTO 端子台操作手冊

說明

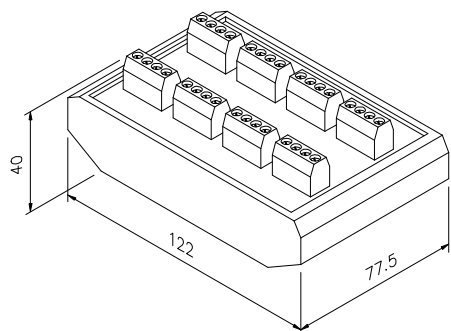
DTO (differential to open collector)端子台產品是針對將差動(differential)脈波訊號轉成開集極(open collector)脈波訊號的轉換介面端子台。

規格

DTO2：兩組差動轉開集極介面。

DTO4：四組差動轉開集極介面。

尺寸



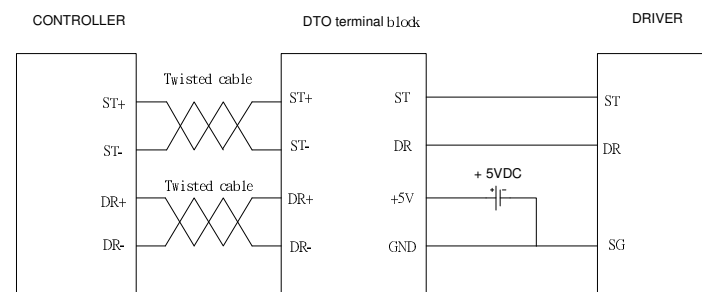
應用場合

當所使用的控制器只能輸出差動的脈波訊號，而馬達驅動器卻只能接收開集極脈波訊號時，則控制器必須透過 DTO 端子台才能成功且穩定的將脈波傳送到驅動器。

操作方法

1. 圖一為控制器、DTO 端子台與驅動器間的接線圖。
2. 如圖一的接線，必須提供+5Vdc 電源給 DTO 端子台方能正常動作，此電源可以由外接電源供應器或驅動器提供，各軸間的+5Vdc 是相互獨立的，所以每軸都必須接+5Vdc。
3. 端子台上各軸皆有一個 LED 燈，當 LED 燈亮時，表示+5Vdc 供應正常。
4. 以 Copley Xenus 驅動器為例，只需將 DTO 端子台的 ST、DR、+5V 和 GND

腳位分別接到驅動器 J7 接頭的 10、11、22 和 23 的腳位即可。



圖一

注意

- 配線時 DTO 端子台與驅動器間的脈波連接線最好短於 0.5 公尺(建議值，須視實際的配線狀況而定)，避免脈波受干擾。
- 脈波連接線請避免與馬達線或電源線配在一起，避免脈波受干擾。

範例

下圖是 HIWIN PCI-4P 控制器、PCI4P-TB、DTO 端子台和 COPLEY 驅動器間的接線圖。

