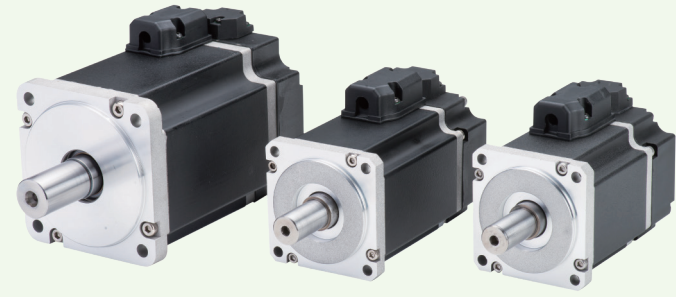


E1伺服馬達特色

- 最高轉速可達6000rpm
- 解析度23Bit
- 高伺服控制頻寬
- 簡易快速安裝介面
- 功率200W~2KW，煞車、IP65防護、鍵槽安裝可選配

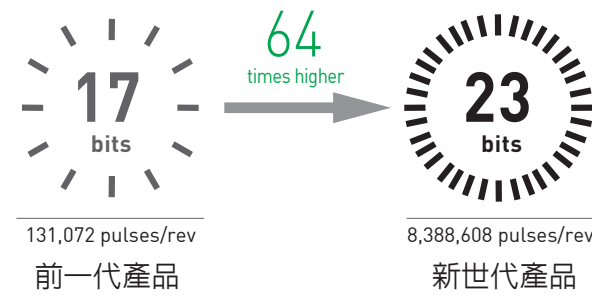
應用場合

面板、半導體、雷射/激光、PCB、工具機、噴繪、量測/檢測、能源...等相關自動化行業。



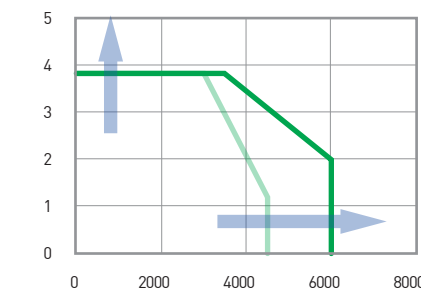
建議搭配E1系列驅動器更能發揮馬達最佳化性能

1 更高的精度

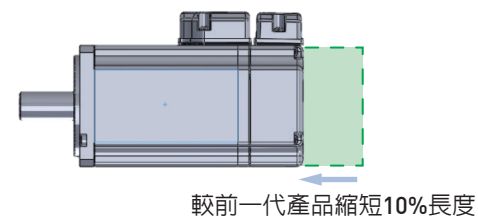


2 更高的速度

最高轉速可達6000rpm，最高轉矩提升310-350%

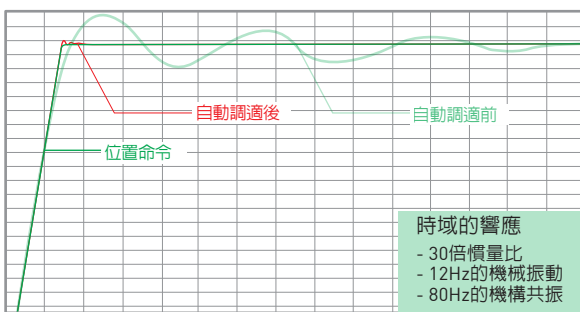


3 體積更小



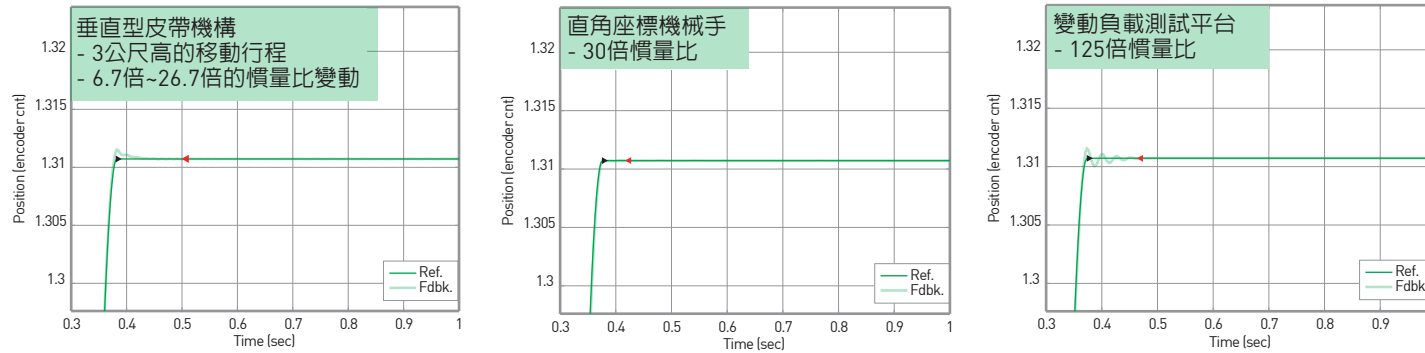
4 先進的自動調適

執行此功能可自動調整迴路增益、設定濾波器以抑制機械震動與共振，達到機台最佳效能。



5 免調適功能

在1~250倍的慣量比內仍可讓馬達穩定的運轉而且保有好的性能表現，在負載變動時進行增益的自我調適。



規格描述

EM1-C-M-40-2-0-F-0-A

額定轉速/最大轉速¹
A:2000/3000(RPM)
C:3000/6000(RPM)
D:2000/5000(RPM)

類型
M:中慣量

額定輸出¹
20:200W
40:400W
75:750W
1K:1000W
1A:1200W²
2K:2000W

電壓規格
2:220Vac

*1: 馬達轉速與功率相對關係請參照馬達規格參數表
*2: 需搭2KW功率驅動器

軸端形式

A:圓軸、無油封
B:圓軸、含油封
C:倉鍵、無油封
D:倉鍵、含油封

保留

0:標準

編碼器

E:23bit(增量式)
F:23bit(絕對式)

煞車(選配)

0:不含刹車
B:含刹車

HIWIN®

大銀微系統股份有限公司
HIWIN MIKROSYSTEM CORP.
40852台中市精密機械園區精科中路6號
Tel: [04]2355-0110
Fax: [04]2355-0123
www.hiwinmikro.tw
business@hiwinmikro.tw

全球銷售暨服務據點

德國 歐芬堡
HIWIN GmbH
OFFENBURG, GERMANY
www.hiwin.de

日本 神戶、東京、名古屋、長野、東北、靜岡、北陸、廣島、福岡、熊本
HIWIN JAPAN
KOBE · TOKYO · NAGOYA · NAGANO · TOHOKU · SHIZUOKA · HOKURIKU · HIROSHIMA · FUKUOKA · KUMAMOTO, JAPAN
www.hiwin.co.jp

美國 芝加哥
HIWIN USA
CHICAGO, U.S.A.
www.hiwin.com

義大利 米蘭
HIWIN Srl
BRUGHERIO, ITALY
www.hiwin.it

捷克 布蘭諾
HIWIN s.r.o.
BRNO, CZECH REPUBLIC
www.hiwin.cz

新加坡
HIWIN SINGAPORE
SINGAPORE
www.hiwin.sg

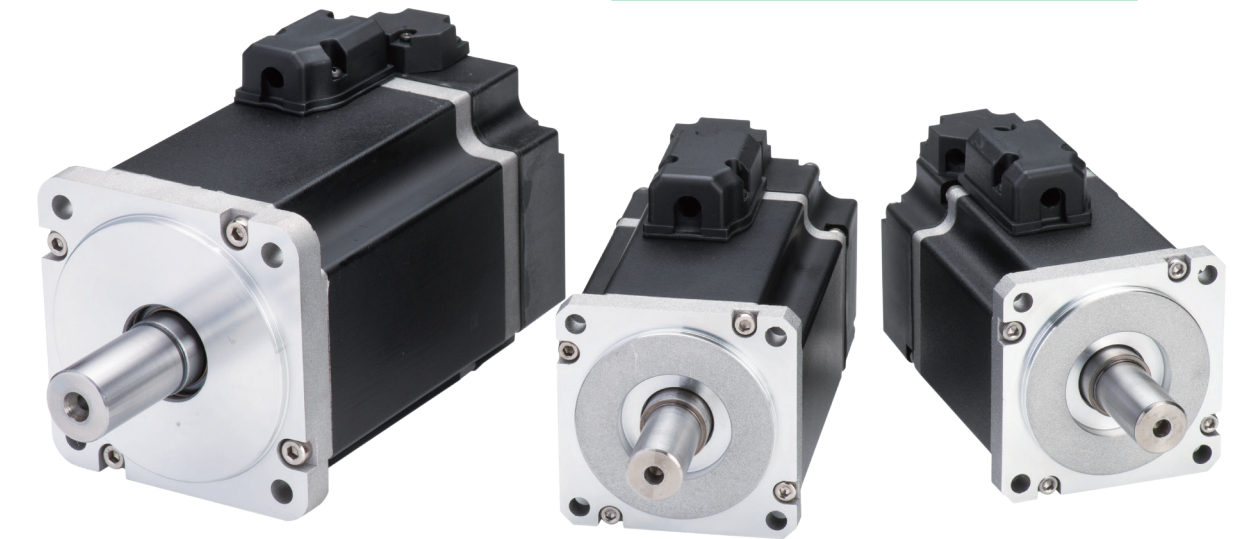
韓國 水原、昌原
HIWIN KOREA
SUWON · CHANGWON, KOREA
www.hiwin.kr

中國 蘇州
HIWIN CHINA
SUZHOU, CHINA
www.hiwin.cn

以色列 海法
Mega-Fabs Motion Systems, Ltd.
HAIFA, ISRAEL
www.mega-fabs.com

HIWIN®

HIWIN MIKROSYSTEM 新世代 伺服馬達



E1
E1系列馬達

馬達規格

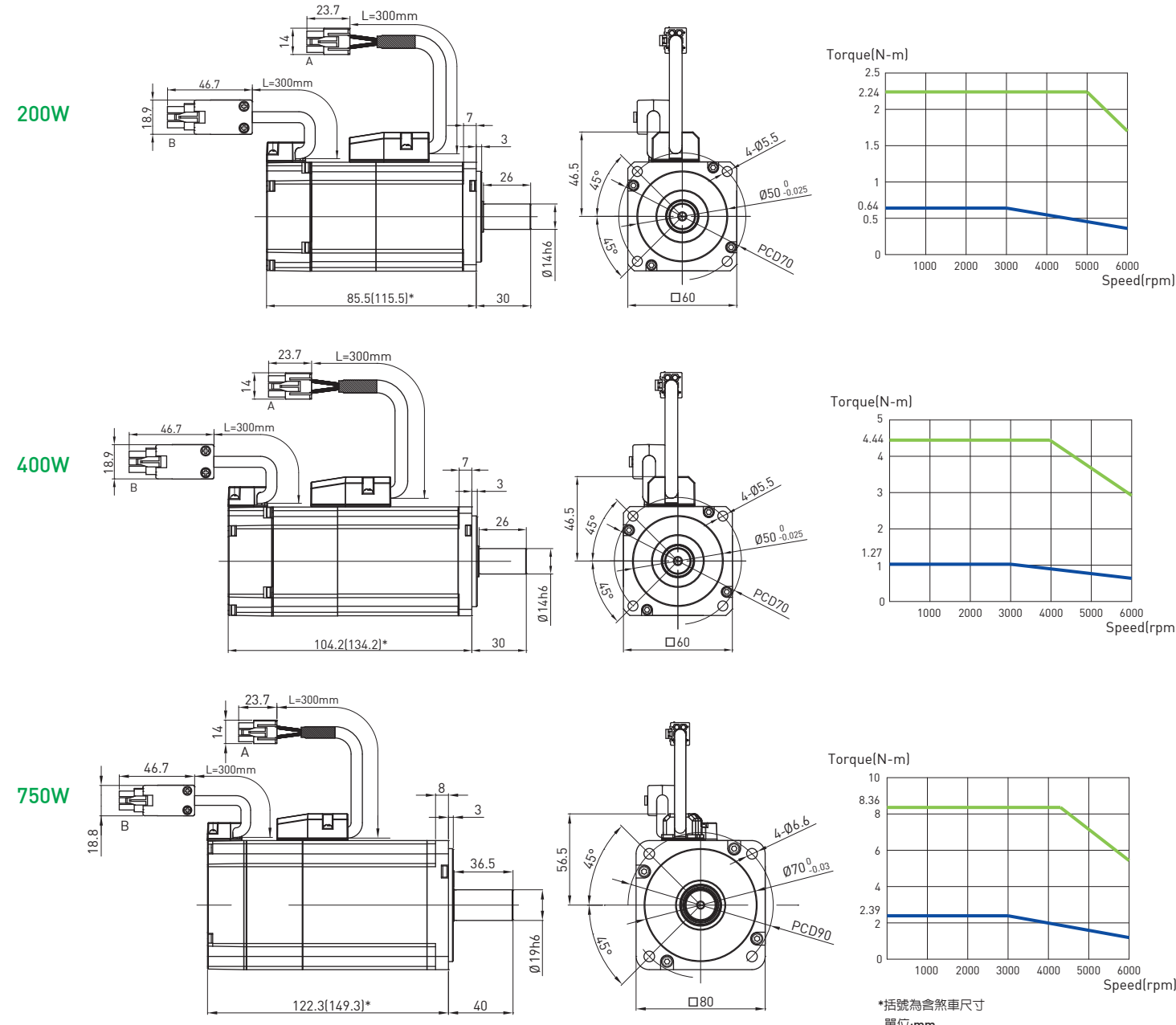
中價量

200W

400W

750W

馬達參數	符號	單位	EM1CM202□□□□	EM1CM402□□□□	EM1CM752□□□□
驅動器輸入電壓	V	V	AC220	AC220	AC220
輸出功率	W	W	200	400	750
額定扭矩	Tc	N.m	0.64	1.27	2.39
額定電流	Ic	A(rms)	1.6	2.5	4.65
瞬時最大扭矩	Tp	N.m	2.24	4.44	8.36
瞬時最大電流	Ip	A(rms)	6.4	10	18.6
額定轉速	ω_c	rpm	3000	3000	3000
最大轉速	ω_p	rpm	6000	6000	6000
扭矩常數	Kt	N-m / Arms	0.4	0.508	0.514
反電動勢常數	Ke	Vrms / krpm	27.23	33.87	33.48
線電阻	R	Ω	5.53	3.59	1.08
線電感	L	mH	8.76	7.22	4.6
轉子慣量(含煞車)	J	kg-m ² ($\times 10^{-4}$)	0.263(0.326)	0.48(0.49)	1.44(1.47)
質量(含煞車)	M	kg	0.851 [1.085]	1.25[1.8]	2.7(3.36)
馬達絕緣等級	Class F (認證中)				
馬達防護等級	全閉自冷, IP65 (除軸端與連接器端)				
絕緣阻抗	10M Ω , DC 500V				
絕緣耐壓	AC1500V, 60秒				
煞車器規格					
靜摩擦轉矩	Tb	N.m	1.3	1.3	2.4
激磁電流	Ab	A	0.32A	0.32A	0.358A
煞車器輸入電壓	V	V	DC24 \pm 10%	DC24 \pm 10%	DC24 \pm 10%
吸引時間	to	ms	30	30	45
釋放時間	tr	ms	20	20	10

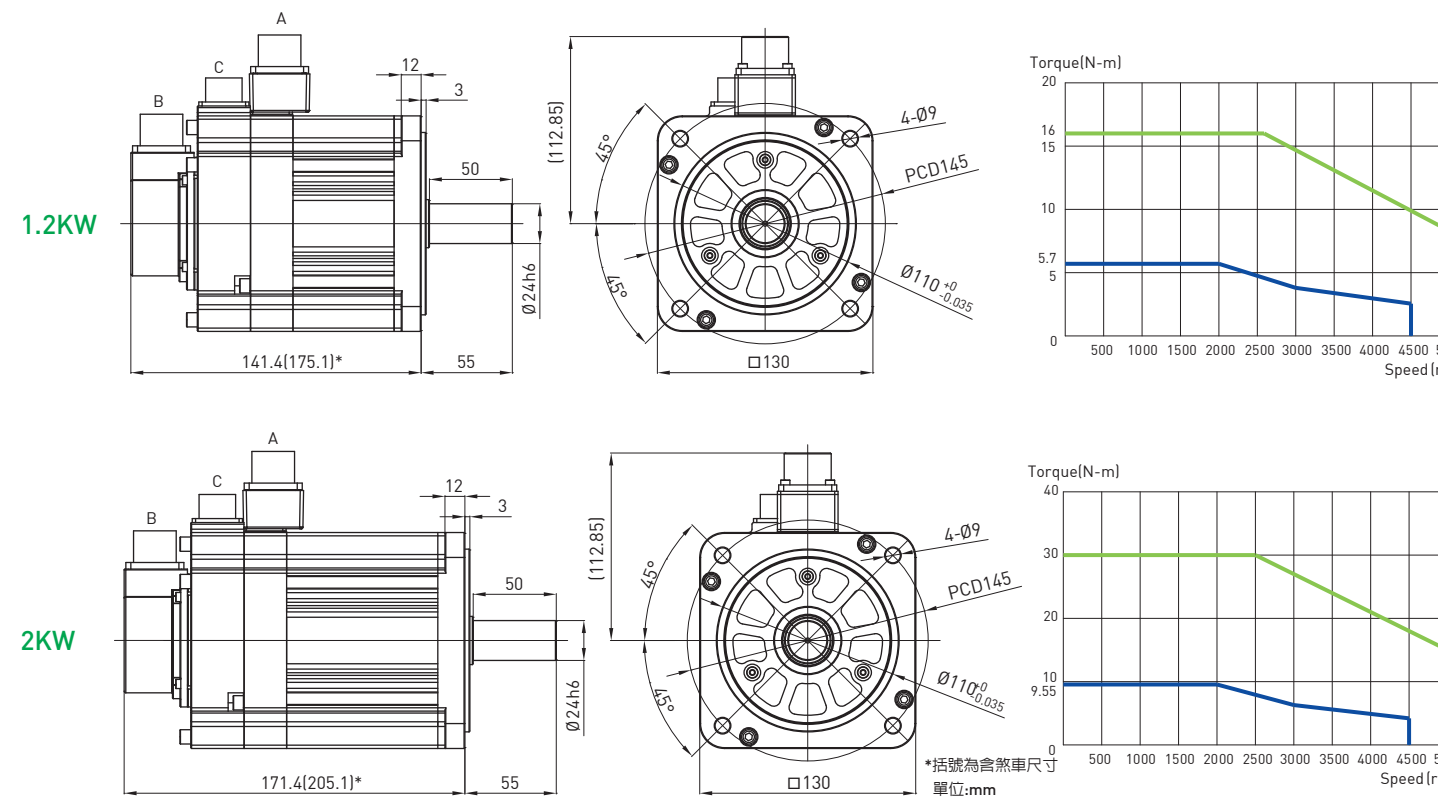


中價量高速版

1.2KW

2KW

馬達參數	符號	單位	EM1DM1A2□□□□	EM1DM2K2□□□□
驅動器輸入電壓	V	V	AC220	AC220
輸出功率	W	W	1200	2000
額定扭矩	Tc	N.m	5.73	9.55
額定電流	Ic	A(rms)	9.1	12
瞬時最大扭矩	Tp	N.m	16	30
瞬時最大電流	Ip	A(rms)	27	42
額定轉速	ω_c	rpm	2000	2000
最大轉速	ω_p	rpm	5000	5000
扭矩常數	Kt	N-m / Arms	0.63	0.796
反電動勢常數	Ke	Vrms / krpm	41.52	50.49
線電阻	R	Ω	0.482	0.264
線電感	L	mH	4.54	2.825
轉子慣量(含煞車)	J	kg-m ² ($\times 10^{-4}$)	7.2(8.0)	12.8(13.3)
質量(含煞車)	M	kg	5.3(6.1)	7.9(8.7)
馬達絕緣等級	Class F (認證中)			
馬達防護等級	全閉自冷, IP65 (除軸端)			
絕緣阻抗	10M Ω , DC 500V			
絕緣耐壓	AC1500V, 60秒			
煞車器規格				
靜摩擦轉矩	Tb	N.m	10	10
激磁電流	Ab	A	0.56	0.56
煞車器輸入電壓	V	V	DC24 \pm 10%	DC24 \pm 10%
吸引時間	to	ms	80	80
釋放時間	tr	ms	30	30

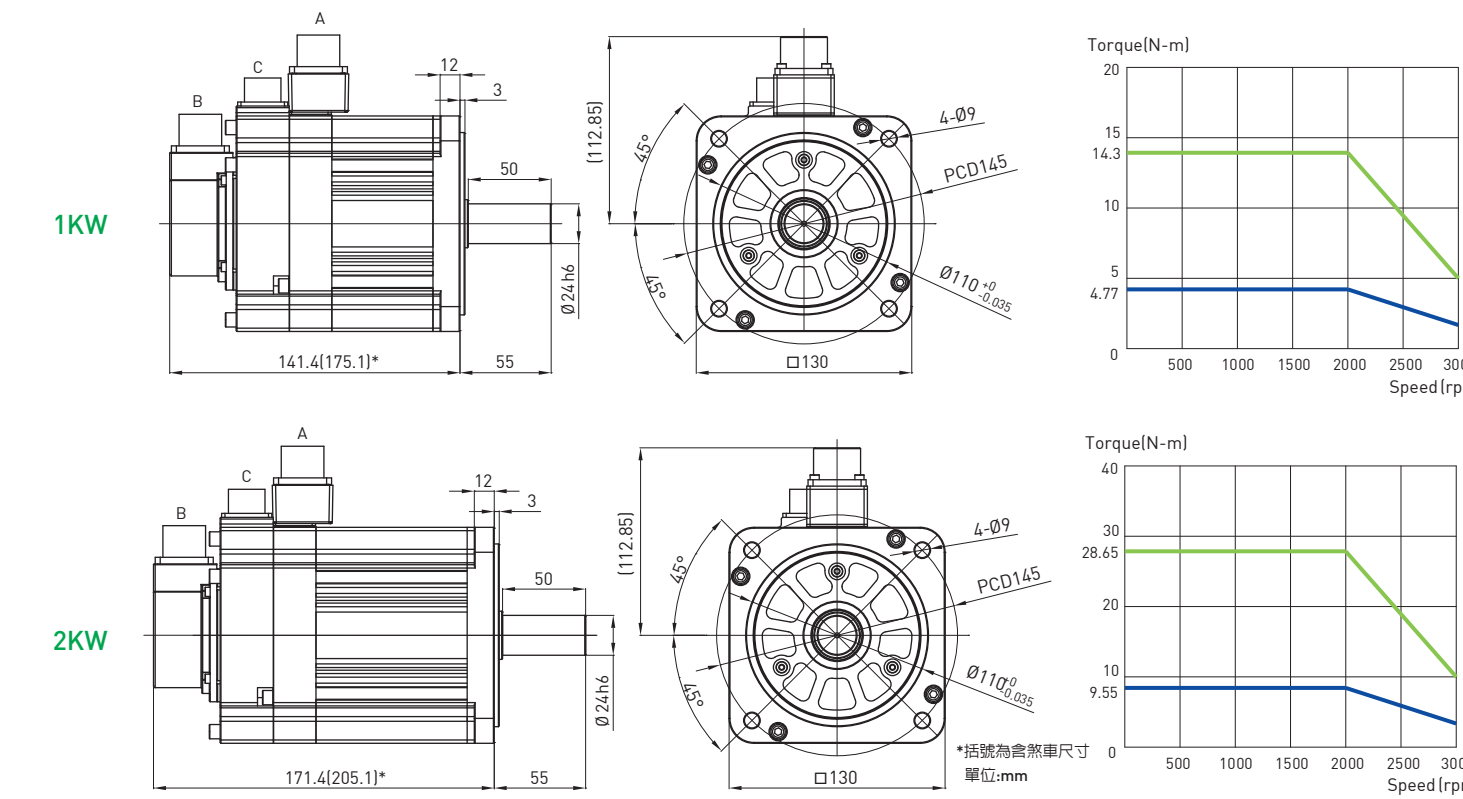


中價量低速版

1KW

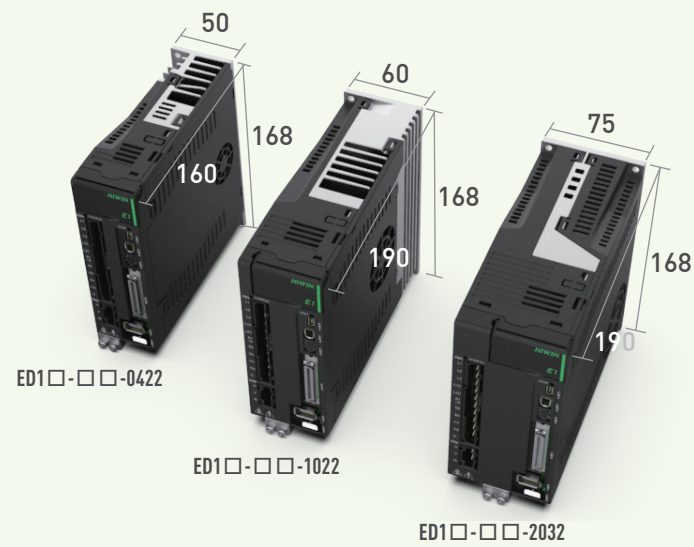
2KW

馬達參數	符號	單位	EM1AM1K2□□□□	EM1AM2K2□□□□
驅動器輸入電壓	V	V	AC220	AC220
輸出功率	W	W	1000	2000
額定扭矩	Tc	N.m	4.77	9.55
額定電流	Ic	A(rms)	5.1	11
瞬時最大扭矩	Tp	N.m	14.3	28.65
瞬時最大電流	Ip	A(rms)	15.3	33
額定轉速	ω_c	rpm	2000	2000
最大轉速	ω_p	rpm	3000	3000
扭矩常數	Kt	N-m / Arms	0.935	0.87
反電動勢常數	Ke	Vrms / krpm	54.15	57.8
線電阻	R	Ω	0.81	0.41
線電感	L	mH	8	3.7
轉子慣量(含煞車)	J	kg-m ² ($\times 10^{-4}$)	7.2(8.0)	12.8(13.3)
質量(含煞車)	M	kg	5.4(6.2)	8(8.8)
馬達絕緣等級	Class F (認證中)			
馬達防護等級	全閉自冷, IP65 (除軸端)			
絕緣阻抗	10M Ω , DC 500V			
絕緣耐壓	AC1500V, 60秒			
煞車器規格				
靜摩擦轉矩	Tb	N.m	10	10
激磁電流	Ab	A	0.56	0.56
煞車器輸入電壓	V	V	DC24 \pm 10%	DC24 \pm 10%
吸引時間	to	ms	80	80
釋放時間	tr	ms	30	30



E1系列驅動器特色

- 3.2kHz的速度響應
- 免調適功能
- 先進的自動調適功能
- 速度濾波補償
- 獨特的龍門控制功能
- 工業通訊的連結
- 支援多種馬達
- 內建安全機能(STO)
- 支援多種編碼器通訊協定, 如: Digital, Analog, Tamagawa, EnDat和BiSS-C。



E1系列驅動器規格描述

ED1 S - V N - 0 4 2 2 - A 0

型式	S:標準型*1 F:通訊型*2	保留	0:標準
控制介面	V:類比電壓+脈波 E: EtherCAT H: mega-ulink L: MECHATRONLINK III	適用馬達	A:AC伺服馬達
特殊功能	G: 龍門控制 N: 無特殊功能	電壓規格	2:220Vac
		電源規格	1: 單相 2: 單相/三相 3: 三相
		適用最大馬達規格	04:400W 10:1KW 20:2KW

*1: 僅能選擇V(類比電壓+脈波)控制介面
*2: 僅能選擇E(EtherCAT)、H(mega-ulink)、L(MECHATRONLINK III)控制介面